



MÁQUINA AUTÔNOMA DE GELO CRESCENTE (MEIA LUA)

KM-40B
KM-55B
KM-80B

MANUAL DE INSTRUÇÕES

(Instruções traduzidas)

HOSHIZAKI (SUZHOU) CO., LTD.

No. 15 Qingqiu Street, Suzhou Industrial Park, Suzhou 215126 China

L1F120201 (042817)

INFORMAÇÕES DE SEGURANÇA IMPORTANTES

Ao longo deste manual, avisos trazem à sua atenção para situações que podem resultar em morte, lesões graves ou danos à unidade.

ATENÇÃO	Indica uma situação perigosa, que, se não evitada, pode resultar em morte ou ferimentos graves.
CUIDADO	Indica uma situação perigosa, que, se não evitada, pode resultar em ferimentos leves ou moderados.
AVISO	Indica uma situação perigosa que, se não evitada, pode resultar em danos à unidade.
HIGIENE	Indica precauções importantes para a higiene e segurança alimentar.
IMPORTANTE	Indica informações importantes sobre o uso e cuidado com a unidade.

IMPORTANTE

Este livreto é uma parte integrante e essencial do produto e deve ser mantido e preservado pelo usuário.

Leia atentamente as diretrizes e avisos contidos no presente documento, na medida em que se destinam a fornecer ao instalador/usuário informações essenciais para a instalação adequada e o uso e manutenção contínua do produto.

Por favor, preserve este livreto para qualquer consulta adicional que seja necessária.

ATENÇÃO

Esta é uma máquina de gelo comercial, e deve ser destinada apenas a ser usada para o propósito para o qual foi expressamente projetada.

Qualquer outro uso deve ser considerado impróprio e, portanto, perigoso. O fabricante não se responsabilizará por qualquer dano causado por uso impróprio, incorreto e não razoável.

A instalação e mudança de local, se necessárias, devem ser realizadas por um técnico qualificado, de acordo com os regulamentos vigentes e com as instruções do fabricante.

Mantenha as aberturas de ventilação, no invólucro do aparelho ou na estrutura interna, livres de obstruções.

O uso de qualquer aparelho elétrico envolve a observância de algumas regras fundamentais. Especialmente:

* Exemplos de alta umidade aumentam o risco de curtos-circuitos elétricos e potenciais choques elétricos. Em caso de dúvida, desconecte a máquina de gelo.

* Não danifique o cabo de alimentação ou puxe-o para desconectar a máquina de gelo da rede de alimentação elétrica.

* Se o cabo de alimentação e o plugue precisarem ser substituídos, isto deve ser feito somente por um engenheiro de serviço qualificado.

* Não toque as peças elétricas ou use os interruptores com as mãos úmidas.

* Este aparelho não se destina a ser utilizado por pessoas (incluindo crianças) com capacidades físicas, sensoriais ou mentais reduzidas, ou falta de experiência e conhecimento, porém, pode ser usado por crianças a partir de 8 anos e pessoas com capacidades físicas, sensoriais ou mentais reduzidas, ou falta de experiência e conhecimento, desde que tenham recebido supervisão ou instrução sobre o uso do aparelho por uma pessoa responsável pela sua segurança.

* Crianças não devem brincar com o aparelho.

* Limpeza e manutenção não devem ser feitas por crianças sem supervisão.

* Não tente modificar a máquina de gelo. Somente pessoal qualificado pode desmontar ou reparar o aparelho.

I. INSTRUÇÕES DE INSTALAÇÃO

1. DESEMBALAGEM

ATENÇÃO

Crianças não devem ter acesso aos elementos de embalagem (sacos de plástico e poliestireno expandido), pois são fontes potenciais de perigo.

CUIDADO

Remova a embalagem externa, a fita adesiva e a embalagem interna. Se o material da embalagem for deixado na máquina de gelo, ela não funcionará corretamente.

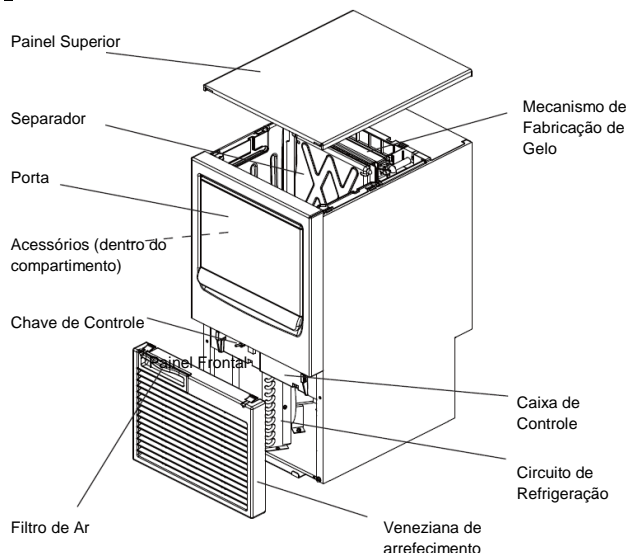


Fig. 1

- 1) Depois de remover a embalagem, verifique se a máquina de gelo está em boas condições. Em caso de dúvida, não use o equipamento, porém, solicite a assistência de pessoal profissionalmente qualificado.
- 2) Remova a fita de transporte segurando a porta e o separador.
- 3) Retire o filme plástico de proteção do exterior. Caso a máquina de gelo esteja exposta ao sol ou ao calor, retire a película depois que a máquina de gelo esfriar.
- 4) Remova o pacote de acessórios e verifique o conteúdo:

a) Mangueira de Saída	1
b) Pá	1
c) Parafuso de Ajuste	4

2. LOCALIZAÇÃO

IMPORTANTE

1. Esta máquina de gelo não é destinada ao uso externo. A temperatura ambiente operacional normal deve estar entre de 7° C e 40° C. A temperatura da água de operação normal deve estar entre 7° C e 35° C.
A operação da máquina de gelo, por períodos prolongados, fora dessas faixas de temperatura normais, pode afetar a capacidade de produção.
2. A máquina de gelo não deve ficar ao lado de fornos, grelhas ou outros equipamentos de alta produção de calor.
3. A localização deve fornecer uma base firme e nivelada para o equipamento.
4. Deixe uma folga de 15 cm na parte traseira e nas laterais para obter uma circulação de ar adequada e facilidade de manutenção e/ou serviço, caso sejam necessários.
5. Este aparelho não pode ser instalado em uma área onde possam ser usados jatos d'água e onde não é permitido gotejamento.

6. Não coloque objetos no topo da máquina de gelo ou na frente da veneziana de arrefecimento.
7. Esta máquina de gelo não funcionará a temperaturas de sub-congelamento. Para evitar danos à linha de abastecimento de água, drene a máquina de gelo quando a temperatura do ar estiver abaixo de zero (consulte "II. 2. PREPARANDO A MÁQUINA DE GELO PARA ARMAZENAMENTO LONGO").

3. INSTALAÇÃO

- * A instalação incorreta pode causar danos a pessoas, animais ou coisas, para as quais o fabricante não pode ser responsabilizado.
- * Coloque a máquina de gelo no local permanente selecionado.
- * O aparelho deve ser posicionado de modo que o plugue fique acessível.

4. LIGAÇÕES ELÉTRICAS

ATENÇÃO

ESTE APARELHO DEVE SER ATERRADO

Esta máquina de gelo exige solo que atenda aos requisitos de código elétrico nacional e local. Para evitar possíveis choques elétricos graves em indivíduos ou danos extensivos ao equipamento, instale um fio-terra apropriado à máquina de gelo. Retire o plugue antes de qualquer manutenção, reparo ou limpeza.

- * Este aparelho requer um fornecimento de 220 - 240VAC, 10A separado. O fornecimento elétrico deve ser protegido por um disjuntor adequado.
- * O fusível da caixa de controle principal é classificado em 5A, e só deve ser substituído por um engenheiro de serviço qualificado.
- * Normalmente é necessária uma autorização elétrica e serviços de um eletricitista licenciado.

5. CONEXÕES DE FORNECIMENTO DE ÁGUA E DRENAGEM

ATENÇÃO

Conecte apenas com o suprimento de água potável.

* As conexões com o suprimento de água da rede devem ser feitas de acordo com os requisitos atuais do Regulamento de Suprimento ou de Conexões de Água de cada país.

* A água da máquina de gelo deve ser potável. Quando houver possibilidade de oxidação causada pela qualidade da água, recomenda-se a instalação de um filtro ou abrandador externo. Entre em contato com o profissional local de tratamento de água ou com um agente de serviços da Hoshizaki.

* A pressão de fornecimento de água deve ser no mínimo de 0,07 MPa (0,7 bar) e no máximo de 0,8 MPa (8 bar). Se a pressão exceder 0,8 MPa (8 bar), use uma válvula de redução de pressão. NÃO acelere a torneira de abastecimento.

* Certifique-se de usar os conjuntos de mangueiras novos fornecidos com o aparelho. Não reutilize nenhum conjunto antigo de mangueiras.

* Pode ser exigida uma permissão de encanamento e serviços de encanador licenciados em algumas áreas.

* A água deve escorrer para um coletor aberto.

* O dreno da máquina de gelo é um fluxo de gravidade, de modo a garantir que o tubo de drenagem tenha inclinação ou queda adequada.

* Para prevenir um refluxo no compartimento de armazenamento, a mangueira de saída deve ser colocada conforme mostrado na Fig. 2.

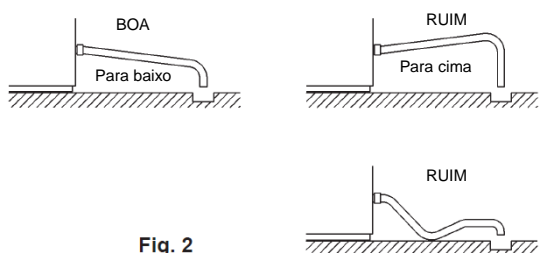


Fig. 2

1) Conecte a extremidade livre da mangueira de entrada à válvula de parada (Fig. 4), observando que a máquina esteja corretamente posicionada. Aperte manualmente o suficiente para apresentar juntas sem vazamento. É uma precaução sábia ter a válvula de parada com acesso fácil.

2) Aperte manualmente a mangueira de saída flexível cinza (acessório) no encaixe na parte traseira da máquina de gelo conforme indicado (Fig. 3), garantindo que a anilha de vedação de borracha esteja corretamente posicionada para obter uma junta livre de vazamento. O tubo pode ser cortado no comprimento conforme necessário para se adequar à posição do dreno principal.

Para evitar vazamentos de água, prenda a mangueira de saída na saída de drenagem usando uma mangueira.

OBS.: Os compostos de junção devem ser aprovados e adequados para uso de água potável.

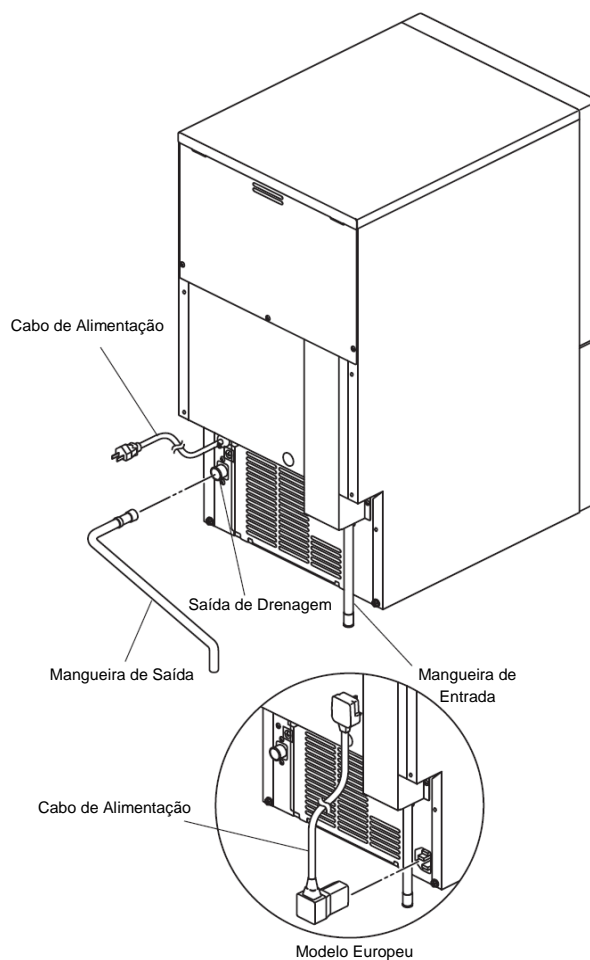


Fig. 3

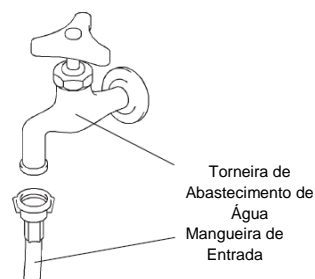


Fig. 4

II. INSTRUÇÕES OPERACIONAIS

ATENÇÃO

1. Esta máquina de gelo é projetada para produzir e armazenar gelo comestível. Para manter a máquina de gelo higiênica:

- * Lave as mãos antes de remover o gelo. Use a pá de plástico fornecida (acessório).
- * O compartimento de armazenamento é apenas para gelo. Não armazene nada mais no compartimento.
- * Limpe o compartimento de armazenamento antes de usar (consulte "III. 1. LIMPEZA")
- * Mantenha a pá limpa. Limpe-a usando um limpador neutro e enxágue bem.
- * Feche a porta depois de remover o gelo para evitar a entrada de sujeira, poeira ou insetos no compartimento de armazenamento.

2. Todas as peças estão ajustadas de fábrica. Ajustes inadequados podem resultar em falhas.
3. Se a unidade estiver desligada, espere pelo menos 3 minutos antes de reiniciar a máquina de gelo para evitar danos ao compressor.

1. OPERAÇÃO

O instalador normalmente comissionará a máquina de gelo para iniciar o processo automático de fabricação de gelo. Para garantir o funcionamento contínuo, certifique-se de que:

- * A torneira de abastecimento de água esteja ligada,
- * A máquina de gelo esteja conectada à fonte de alimentação, e
- * O interruptor de controle esteja na posição "ICE" (remova o filtro de ar para verificar).

2. PREPARANDO A MÁQUINA DE GELO PARA ARMAZENAMENTO LONGO

- 1) Mova a chave para a posição "OFF".
- 2) Desconecte a máquina de gelo ou desconecte a fonte de alimentação.
- 3) Feche a torneira de abastecimento de água e remova a mangueira de entrada.
- 4) Retire todo o gelo do compartimento de armazenamento e limpe-o.
- 5) Desconecte a mangueira de silicone para drenar a água do tanque de água.

Reconecte a mangueira de silicone de volta na sua posição correta depois de toda a água ter drenado. Consulte Fig. 5.

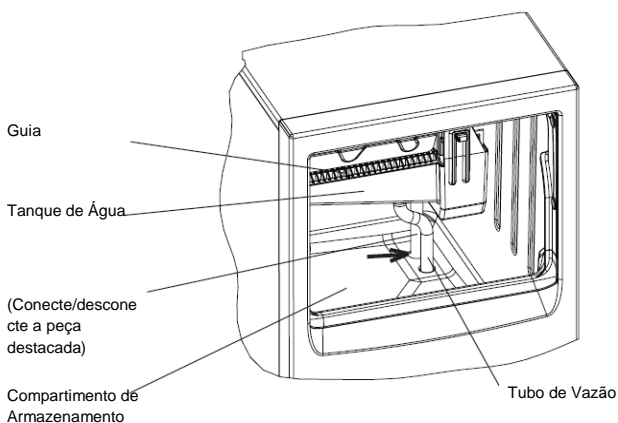


Fig. 5

III. MANUTENÇÃO

1. LIMPEZA

ATENÇÃO

1. Antes de realizar qualquer operação de limpeza ou manutenção, desconecte a máquina de gelo da rede de alimentação elétrica.
2. Peça a um técnico treinado para verificar e limpar o condensador pelo menos uma vez por ano.
3. Este aparelho não deve ser limpo com o uso de um jato de água.
4. Não use álcool para limpeza/higienização da máquina de gelo. Pode causar rachaduras nas peças plásticas.
5. Não remova o painel superior e veneziana de arrefecimento. Apenas um técnico qualificado deve removê-los.
6. Para prevenir possíveis danos, não limpe as peças de plástico com água acima de 40° C ou em uma máquina de lavar louça.

[1] Exterior

Limpe o exterior pelo menos uma vez por semana com um pano limpo e macio. Use um pano úmido contendo um detergente neutro para limpar a gordura ou sujeira.

[2] Limpeza/Higienização do Punho da Porta do Compartimento e Pá (Diariamente)

1) Misture 3 litros de água com 11 ml de solução de hipoclorito de sódio a 5,25% em um recipiente apropriado ou o desinfetante recomendado pela Hoshizaki, conforme indicado.

2) Mergulhe a pá na solução por mais de 3 minutos. Enxágue bem e agite para remover o excesso de líquido.

OBS.: Usar um pano para secar pode contaminar novamente a pá.

3) Use um limpador neutro para lavar o punho da porta do compartimento. Enxaguar bem.

4) Mergulhe um pano limpo com a solução desinfetante e limpe o punho. Use água fresca e um pano limpo para enxaguar/secar.

[3] Limpeza/Higienização do Interior do Compartimento de Armazenamento (Semanalmente)

1) Abra a porta do compartimento de armazenamento e remova todo o gelo.

2) Lave o forro do compartimento com um limpador neutro não abrasivo. Enxaguar bem.

3) Mergulhe um pano limpo com o limpador neutro e limpe a superfície interna da porta. Remova o limpador com um pano limpo e úmido.

1) Misture 3 litros de água com 11 ml de solução de hipoclorito de sódio a 5,25% em um recipiente apropriado ou o desinfetante recomendado pela Hoshizaki, conforme indicado.

5) Mergulhe uma esponja ou um pano limpo com a solução e limpe o forro do compartimento e a porta do compartimento.

6) Enxágue bem com água fresca e um pano limpo para remover a solução. Fechar a porta do compartimento.

OBS.: Algumas soluções podem causar danos às superfícies do forro do compartimento ou corrosão nas peças metálicas. Sempre enxágue o desinfetante, a menos que seja indicado de outra forma pelas diretrizes da Hoshizaki.

[4] Filtro de Ar

Os filtros de ar em malha plásticos removem a sujeira ou o pó vindo do ar e evitam que o condensador fique entupido. Caso os filtros ficarem entupidos, o desempenho da máquina de gelo será reduzido. Remova e limpe os filtros de ar pelo menos duas vezes por mês:

1) Remova o filtro de ar.

OBS.: Não coloque a mão no compartimento da máquina.

2) Limpe o filtro de ar usando um aspirador de pó. Quando fortemente obstruído, use água morna e um detergente neutro para lavar o filtro de ar.

3) Enxague e seque completamente o filtro de ar e coloque-o na posição.

[5] Sistema de Água da Máquina de Gelo

Para manter a máquina de gelo higiênica, recomenda-se a limpeza periódica de seu sistema de água. Peça sempre a um técnico treinado para limpar o sistema de água.

OBS.: O usuário pode mover a chave de controle para a posição "ICE" ou "OFF". Apenas um técnico qualificado deve movê-lo para a posição "WASH" para liberar o sistema de água do aparelho.

Vista Frontal com Veneziana de Arrefecimento Removida

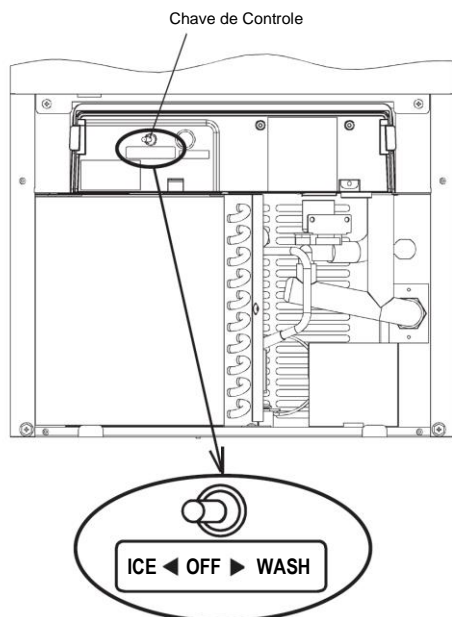


Fig. 6

2. ANTES DE SOLICITAR UM TÉCNICO

ATENÇÃO

Não danifique o circuito de refrigeração.

Se a máquina de gelo não funcionar corretamente ou não funcionar, antes de solicitar um técnico, verifique se:

- * A energia é fornecida à unidade.
- * A chave de controle está na posição "ICE".
- * A água está ligada.
- * O filtro de ar está limpo.

Para obter mais assistência ou recomendação, entre em contato com o técnico de serviço local da Hoshizaki.

3. GARANTIAS

A Hoshizaki garante ao proprietário/usuário original que todos os produtos da marca Hoshizaki estão livres de defeitos de material e/ou de fabricação durante o "período de garantia". A garantia será efetiva por 3 anos da data de instalação.

A responsabilidade da Hoshizaki nos termos da garantia é limitada e exclui a manutenção de rotina, limpeza, manutenção essencial e/ou reparos ocasionados por uso indevido e instalações que não estão de acordo com as diretrizes da Hoshizaki.

Os reparos de garantia devem ser feitos por um revendedor Hoshizaki ou técnico aprovado usando componentes genuínos da Hoshizaki.

Para obter detalhes completos da sua garantia e da assistência técnica aprovada, entre em contato com seu revendedor/fornecedor ou com o escritório de Serviços Hoshizaki mais próximo:

Aços Macom Ind. e Com. Ltda. - São Paulo
 TEL: +55 11 2085-7000
 suporte.tecnico@acosmacom.com
 www.acosmacom.com/serviços

IV. DESCARTE

Cumpra com as normas locais relativas à eliminação deste aparelho e do seu gás refrigerante. Antes de retirar o aparelho, retire a porta para evitar que crianças fiquem presas.



ATENÇÃO

O agente espumante de isolamento utilizado no corpo da unidade contém gás ciclopentano inflamável. Com isso em mente, descarte o produto corretamente.