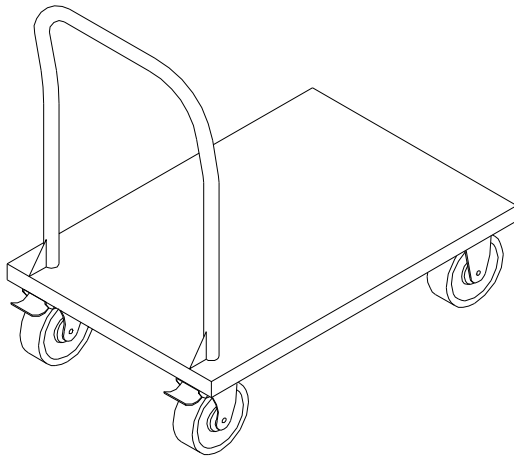


ESPECIFICAÇÕES

- Construção em aço inoxidável
- Base em aço inox bitola
- 4 rodízios de Ø4", sendo 2 fixo e 2 giratório com freio;
- Puxador em tubo aço inox



MODELO	PESO (kg)	VOLUME (m³)	DIMENSÕES (mm)			CAPACIDADE (kg)
			COMP.	LARG.	ALTURA	
CAR-96PL	--	0,16	900	600	206	300